

Xtreme
in innovation

primus
laundry equipment

Lavadoras profesionales
Secadoras profesionales

SP10

SD10



DESCRIPCIÓN - LAVADORA

- Tambor exterior e interior de acero inoxidable
- Extracción de 440G, líder en la industria, elimina más humedad; disminuye al mínimo el tiempo de secado y costos de electricidad
- Completamente independiente: puede montarse sobre cualquier piso y a cualquier altura
- Suspensión mejorada gracias a nueva lógica de desequilibrio, controla y redistribuye cargas desequilibradas como nunca antes había sido posible
- El dispensador de detergente rediseñado a cuatro compartimentos
- La puerta ofrece una apertura de 180° para mayor facilidad de carga y descarga
- Serie estándar con bomba de desagüe, opcionalmente con una válvula de desagüe
- Paneles superior, delantero y laterales de color gris antracita
- Calentamiento eléctrico o conexión de agua caliente
- 6 programas de lavado
- Opciones de modificación de ciclos:
 - Añadir prelavado
 - Tiempo extra de lavado
 - Aclarado extra
- Indicación LED de etapa del programa
- Cuenta regresiva de tiempo restante

DESCRIPCIÓN - SECADORA

- Tambor de acero galvanizado
- Filtro de pelusa de gran tamaño, localizado en la parte delantera para más facilidad de limpieza
- Ventilador de escape silencioso, asegura tiempos de secado cortos y bajo costo de explotación
- La puerta tiene una apertura de 180° para mayor facilidad de carga y descarga
- Los paneles superior, delantero y laterales son de color gris antracita
- Calentamiento eléctrico y gas
- 4 programas de secado
- Indicación LED de etapa del programa
- Cuenta regresiva de tiempo restante



DISEÑO COMPACTO



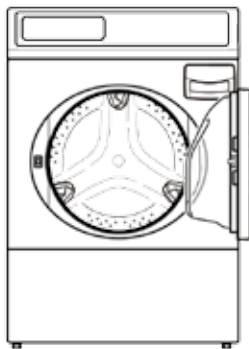
FÁCIL MANEJO



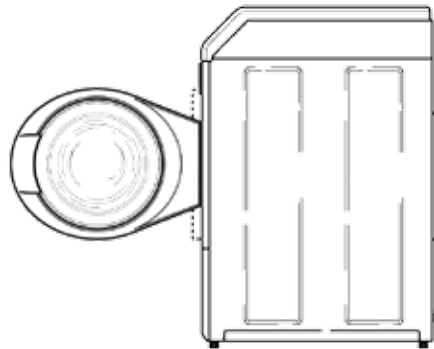
TIPO		SP10
CAPACIDAD	kg	10
VOLUMEN DEL TAMBOR	l	96,8
MOTOR		
Control de frecuencia	kW	0,67
REVOLUCIONES DE CENTRIFUGACIÓN	rpm	1200
FACTOR G		4,40
CONEXIÓN ELÉCTRICA		1x220-240V 50Hz 3x220-240V 50Hz 3x380-415V+N 50Hz
CALENTAMIENTO POR ELECTRICIDAD	kW	4,8
DESAGÜE		
Bomba		estándar
Válvula de salida		opción
DIMENSIONES		
AxAxP	mm	1027x683x704
DATOS DE TRANSPORTE		
Peso bruto	kg	122
Peso neto	kg	113
Volumen (embalaje)	m³	0,71
Dimensiones (embalaje) AxAxP	mm	1156x737x832

TIPO		SD10
CAPACIDAD	kg	10
VOLUMEN DEL TAMBOR	l	198
CONEXIÓN ELÉCTRICA		1x220-240V 50/60Hz 3x220-240V 50Hz 3x380-415V+N 50Hz
CALENTAMIENTO POR ELECTRICIDAD	kW	5,2 (230V) 5,3 (400V)
CALENTAMIENTO A GAS	kW	7,3
MOTOR	kW	0,25
DIMENSIONES		
AxAxP	mm	1027x683x711
DATOS DE TRANSPORTE		
Peso bruto	kg	73
Peso neto	kg	68
Volumen (embalaje)	m³	0,71
Dimensiones (embalaje) AxAxP	mm	1156x737x832

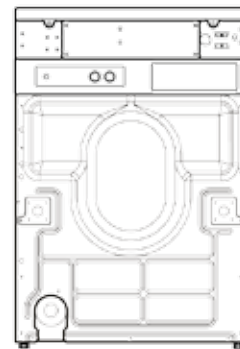
Parte delantera SP10



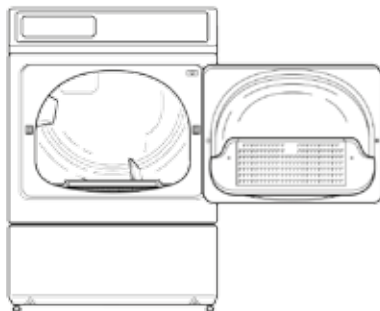
Parte lateral SP10



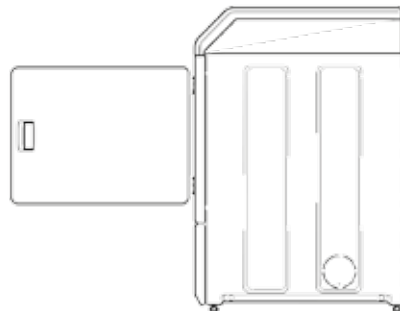
Parte trasera SP10



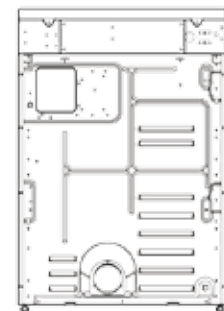
Parte delantera SD10



Parte lateral SD10



Parte trasera SD10



La compañía Primus se reserva el derecho a realizar cambios en las especificaciones de este folleto o en las máquinas en cualquier momento y sin previo aviso. Los detalles e imágenes que contiene tienen carácter informativo y no son vinculantes.

