

Xtreme
in innovation

primus
laundry equipment

Lavadoras profesionales con monederos
Secadoras profesionales con monederos

SPC10

SDC10



DESCRIPCIÓN - LAVADORA

- Tambor exterior e interior de acero inoxidable
- Extracción de 440G, líder en la industria, elimina más humedad, disminuye al mínimo el tiempo de secado y costos de electricidad
- Completamente independiente: puede montarse sobre cualquier piso y a cualquier altura
- Suspensión mejorada gracias a nueva lógica de desequilibrio, controla y redistribuye cargas desequilibradas como nunca antes había sido posible
- El dispensador de detergente rediseñado a cuatro compartimentos
- La puerta ofrece una apertura de 180° para mayor facilidad de carga y descarga
- Monederos antivandálicos integrados
- Serie estándar con bomba de desagüe, opcionalmente con una válvula de desagüe
- Paneles superior, delantero y laterales de color gris antracita
- Calentamiento eléctrico o conexión de agua caliente
- 6 programas de lavado
- Opciones de modificación de ciclos:
 - Añadir prelavado
 - Tiempo extra de lavado
 - Aclarado extra
- Indicación LED de etapa del programa
- Cuenta regresiva de tiempo restante

DESCRIPCIÓN - SECADORA

- Tambor de acero galvanizado
- Filtro de pelusa de gran tamaño, localizado en la parte delantera para más facilidad de limpieza
- Entillador de escape silencioso, asegura tiempos de secado cortos y bajo costo de explotación
- La puerta tiene una apertura de 180° para mayor facilidad de carga y descarga
- Monederos antivandálicos integrados
- Paneles superior, delantero y laterales de color gris antracita
- Calentamiento eléctrico y gas
- 4 programas de secado
- Indicación LED de etapa del programa
- Cuenta regresiva de tiempo restante



DISÑO COMPACTO



IDEAL
EN LAVANDERÍAS



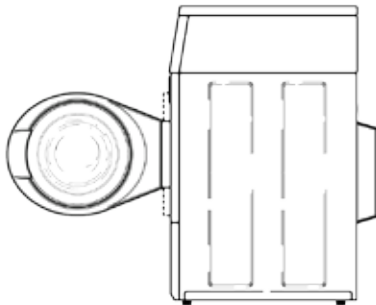
FÁCIL MANEJO



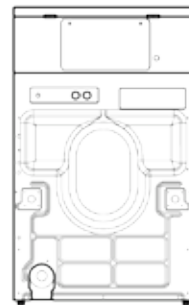
TIPO		SPC10
CAPACIDAD	kg	10
VOLUMEN DEL TAMBOR	l	96,8
MOTOR		
Control de frecuencia	kW	0,67
REVOLUCIONES DE CENTRIFUGACIÓN	rpm	1200
FACTOR G		440
CONEXIÓN ELÉCTRICA		1x220-240V 50/60Hz 3x220-240V 50Hz 3x380-415V+N 50 Hz
CALENTAMIENTO POR ELECTRICIDAD	kW	4,8
DESAGÜE		
Bomba		estándar
Válvula de salida		opción
DIMENSIONES		
AxAxP	mm	1126x683x704
DATOS DE TRANSPORTE		
Peso bruto	kg	128
Peso neto	kg	119
Volumen (embalaje)	m ³	0,77
Dimensiones (embalaje)	mm	1255x737x832

TIPO		SDC10
CAPACIDAD	kg	10
VOLUMEN DEL TAMBOR	l	198
CONEXIÓN ELÉCTRICA		1x220-240V 50/60Hz 3x220-240V 50Hz 3x380-415V+N 50 Hz
CALENTAMIENTO POR ELECTRICIDAD	kW	5,2 (230V) 5,3 (400V)
CALENTAMIENTO A GAS	kW	7,3
MOTOR	kW	0,25
DIMENSIONES		
AxAxP	mm	1126x683x711
DATOS DE TRANSPORTE		
Peso bruto	kg	79
Peso neto	kg	74
Volumen (embalaje)	m ³	0,77
Dimensiones (embalaje)	mm	1255x737x832

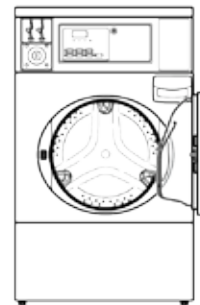
Parte lateral SPC10



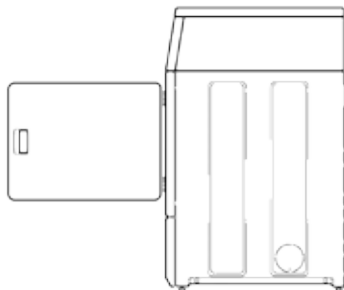
Parte trasera SPC10



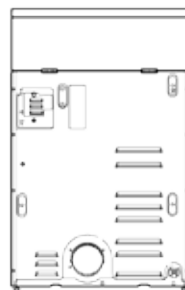
Parte delantera SPC10



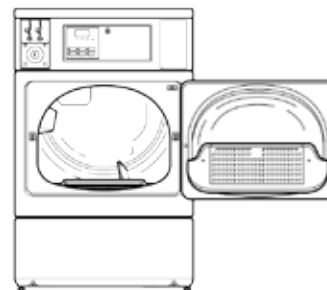
Parte lateral SDC10



Parte trasera SDC10



Parte delantera SDC10



La compañía Primus se reserva el derecho a realizar cambios en las especificaciones de este folleto o en las máquinas en cualquier momento y sin previo aviso. Los detalles e imágenes que contiene tienen carácter informativo y no son vinculantes.

