

**Xtreme**  
in innovation

**primus**  
*laundry equipment*

## Secadoras industriales

T 9



### DESCRIPCIÓN

- Tambor de acero inoxidable de gran diámetro
- Microprocesador de fácil manejo: ECT
- Combinación radial y axial de circulación del aire concepto RADAX®
  - transmisión máxima del calor
  - bajo consumo de energía
  - corto tiempo de secado
- Apertura y diámetro de la puerta extra grande para la fácil carga y descarga de ropa

### OPCIONES

- Autoservicio externo
- Cambio de marcha del tambor
- Programador Full control
- Autoservicio externo
- Medición de la humedad residual Sensodry®: Secado seguro de los tejidos delicados Detección de humedad °C ideal en combinación con la limpieza líquida SoftWash® ideal para las lavanderías químicas, unidades de salvamento, etc. a disposición con Easy y Full control
- Panel frontal de acero inoxidable



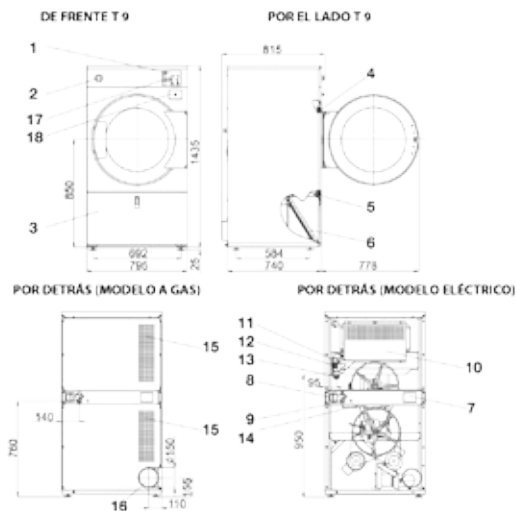
senso.dry®

radax



TIPO		T 9
<b>CAPACIDAD</b>		
Capacidad del tambor	kg/lb	9/20
Dimensiones del tambor	l	190
Diámetro	mm	Ø760
Número de tambores		1
Número de puertas		1
<b>CAUDAL DE AIRE</b>		
	m³/h	350
<b>CAPACIDAD DE EVAPORACIÓN</b>		
	l/min.	0,150
<b>MOTORES</b>		
Ventilador	kW	0,75
Accionamiento	kW	0,18
<b>CALENTAMIENTO A GAS</b>		
Conexión de gas	pulgadas	3/4"
Conexión eléctrica		3x380-415V 50/60Hz 3x220-240V 50Hz 3x208-240V 60Hz 3x440V 60Hz
Potencia	kW kBTU/h	12,5 42,7
<b>CALENTAMIENTO POR ELECTRICIDAD</b>		
Conexión eléctrica		3x380-415V 50/60Hz, 3x220-240V 50Hz 3x208-240V 60Hz, 3x440V 60Hz 3x480V 60Hz
Potencia	kW	9/12
<b>PROGRAMADOR</b>		
Easy control – antivandalismo		Estándar
Full control		Disponible
<b>SALIDA DE VAHOS</b>		
	mm	Ø150
<b>DIMENSIONES</b>		
AxAxP	mm	1465x795x815
<b>DATOS DE TRANSPORTE</b>		
Peso bruto	kg	180
Peso neto	kg	170
Dimensiones de empaquetado AxAxP	mm	1570x880x885

Los datos de las dimensiones de la máquina incluyen todas las partes extendidas



1. Panel de control
2. Paro de emergencia (no disponible versión del monedero)
3. Tapa del filtro de polvo
4. Microinterruptor del cierre de la puerta
5. Microinterruptor de la tapa del filtro de polvo
6. Filtro de polvo
7. Placa de fabricación
8. Interruptor principal
9. Conexión eléctrica
10. Cámara de calentamiento
11. Válvula de gas (solamente con los modelos de gas)
12. Regulador de presión (solamente con los modelos de gas)
13. Entrada de gas (solamente con los modelos de gas)
14. Regulación del paso del aire
15. Aspiración
16. Ventilación
17. Monedero (versión con autómata de monedas)
18. Caja de recogida de monedas (versión con autómata de monedas)

La compañía Primus se reserva el derecho a realizar cambios en las especificaciones de este folleto o en las máquinas en cualquier momento y sin previo aviso. Los detalles e imágenes que contiene tienen carácter informativo y no son vinculantes.

